



Printed in the U.S.A.

DELL[®]

Die in diesem Dokument enthaltenen Informationen können ohne vorherige Ankündigung jederzeit geändert werden.
© 1994-1995 Dell Computer Corporation. Alle Rechte vorbehalten.

Jegliche Reproduktion auf irgendeine Weise ist ohne schriftliche Genehmigung von Dell Computer Corporation strengstens untersagt.

In diesem Text verwendete Warenzeichen: *Dell*, das *DELL* Logo und *DellWare* sind eingetragene Warenzeichen. *Latitude* ist ein Warenzeichen und *TechFax* ist ein Servicezeichen von Dell Computer Corporation; *MS-DOS*, *Microsoft* und *Windows* sind eingetragene Warenzeichen und *Windows NT* und *Windows for Workgroups* sind Warenzeichen von Microsoft Corporation; *Pentium* ist ein eingetragenes Warenzeichen und *IntelDX4* und *Intel386* sind Warenzeichen von Intel Corporation; *CompuServe* ist ein eingetragenes Warenzeichen von CompuServe, Inc.; *PRODIGY* ist ein eingetragenes Warenzeichen von Lotus Development Corporation. *OS/2* ist ein eingetragenes Warenzeichen von International Business Machines Corporation; *UNIX* ist ein eingetragenes Warenzeichen von UNIX System Laboratories, Inc., einer hundertprozentigen Tochtergesellschaft von Novell, Inc.; *VESA* ist ein eingetragenes Warenzeichen von Video Electronics Standards Association.

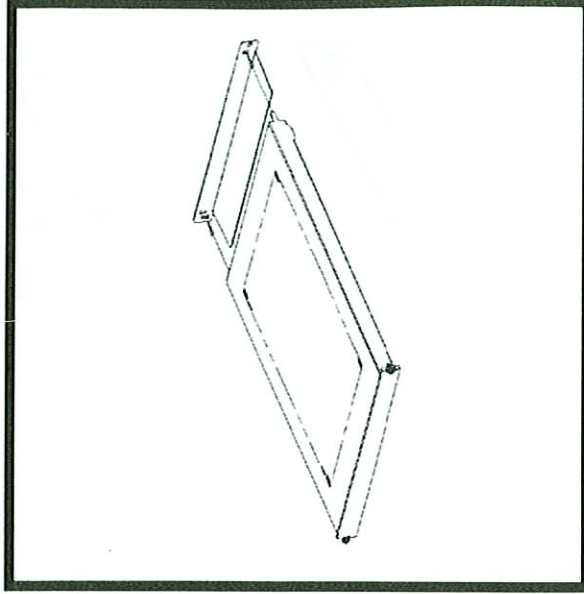
Andere Warenzeichen und Handelsnamen wurden in diesem Dokument eventuell benutzt, um entweder auf die Unternehmen, die diese Zeichen und Namen beanspruchen, oder auf deren Produkte zu verweisen.
Dell Computer Corporation erhebt keinerlei Eigentumsansprüche auf fremde Warenzeichen und Handelsnamen.

August 1999 P/N 7163U

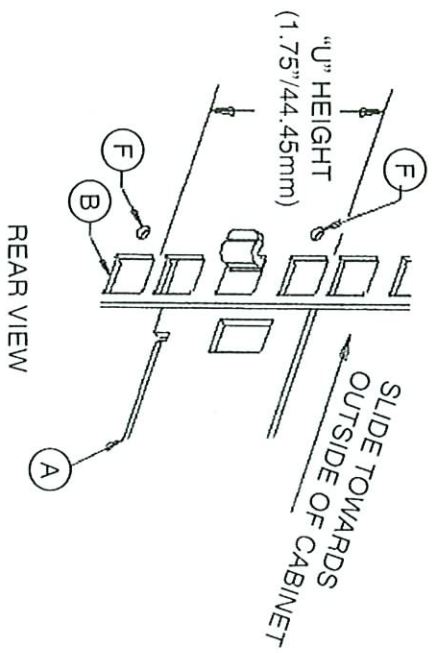
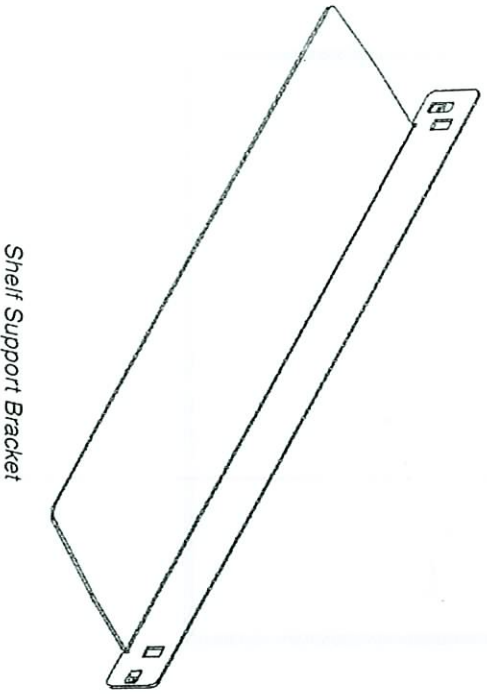
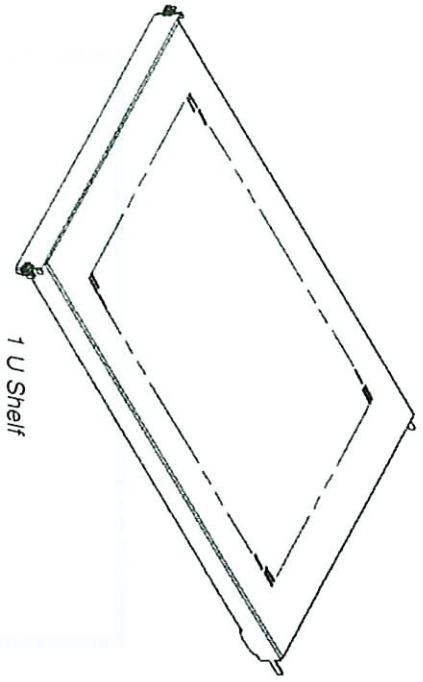


07163UA00

P/N 7163U



Installation of Shelf Support Bracket

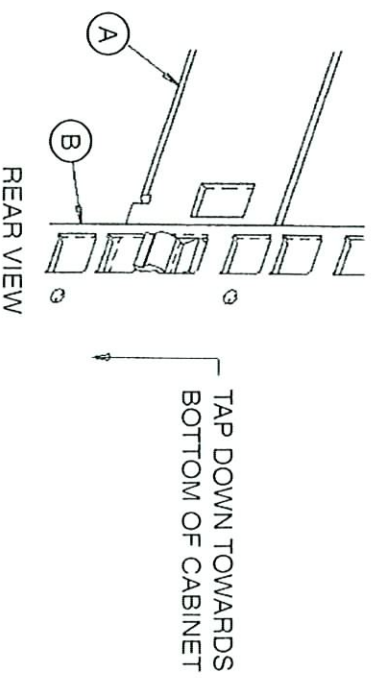


1. Install Shelf Support Bracket [A] to the Rear Panel Mount [B]. Position the Shelf Support Bracket [A] so the clips (short leg) face the inside of the Rear Panel Mount.
2. Center the Shelf Support Bracket [A] between the "U" Height Indicator [F] on the Rear Panel Mount [B].

Note: A "U" is a standard term used in electronic packaging which denotes useable verticle space within an enclosure.

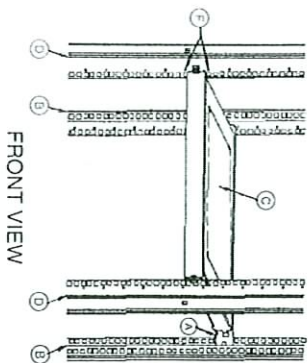
For more information, see the Dell Rack Advisor software available on the DELL Web site at <http://www.dell.com>

3. Press the horizontal clip into the center square cutout of the Rear Panel Mount [B] and slide it towards the outside of the cabinet.

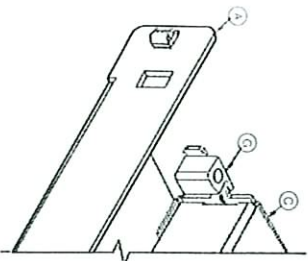


4. Press the vertical clip on the opposite side of Shelf Support Bracket [A] into the Vertical Panel Mount [B] and tap down until the locking clip engages.

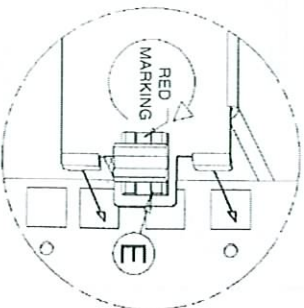
Installation of Equipment Shelf



5. If the distance between the EIA mounting flanges, front to back, is more than 28.75" then the Plastic Spacers [G] may be needed between the Shelf [C] and the Rear Mounting Angle [A]. Install Plastic Spacers (narrow end first) into the rectangular cutouts in the rear flange of Shelf [C]. The cutouts are located just inside the rear alignment tabs. Large end of Spacer to protrude rear of Shelf.



6. Position Shelf [C] with flanges down and tabs extending toward the rear, use radius tabs on bottom to align Shelf [C] with Rear Mounting Angle [A]. Install alignment tabs at the back of the Shelf [C] into the rectangular slots on the Rear Mounting Angle [A].
7. Center front panel of Shelf [C] between 'U' height indicator holes [F] of the Front Panel Mounts [D]. Push to engage tabs.



8. Push and turn fasteners [E] clockwise 1/4 turn with coin or flat head screwdriver. In locked position, red markings will not show.

DELL®



Printed in the U.S.A.

DELL®

**Information in this document is subject to change without notice.
© 1994-1995 Dell Computer Corporation. All rights reserved.**

Reproduction in any manner whatsoever without the written permission of Dell Computer Corporation is strictly forbidden.

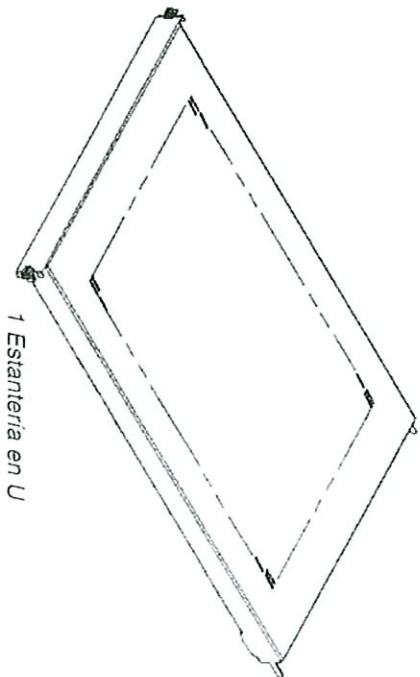
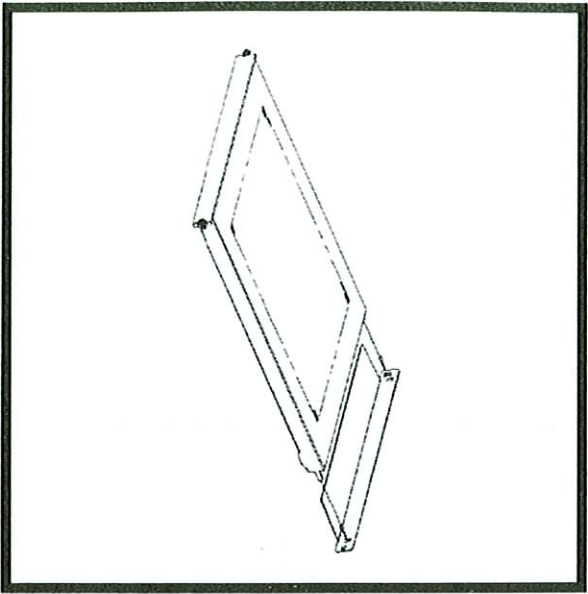
Trademarks used in this text: *Dell*, the *DELL* logo, and *DellWare* are registered trademarks, *Latitude* is a trademark, and *TechFax* is a service mark of Dell Computer Corporation; *MS-DOS*, *Microsoft* and *Windows* are registered trademarks and *Windows NT* and *Windows for Workgroups* are trademarks of Microsoft Corporation; *Pentium* is a registered trademark and *IntelDX4* and *Intel386* are trademarks of Intel Corporation; *CompuServe* is a registered trademark of CompuServe, Inc.; *PRODIGY* a registered trademark of Prodigy Services Co.; *Lotus* is a registered trademark of Lotus Development Corporation; *OS/2* is a registered trademark of International Business Machines Corporation; *UNIX* is a registered trademark of UNIX System Laboratories, Inc., a wholly owned subsidiary of Novell, Inc.; *VESA* is a registered trademark of Video Electronics Standards Association.

Other trademarks and trade names may be used in this document to refer to either the entities claiming the marks and names or their products.
Dell Computer Corporation disclaims any proprietary interest in trademarks and trade names other than its own.

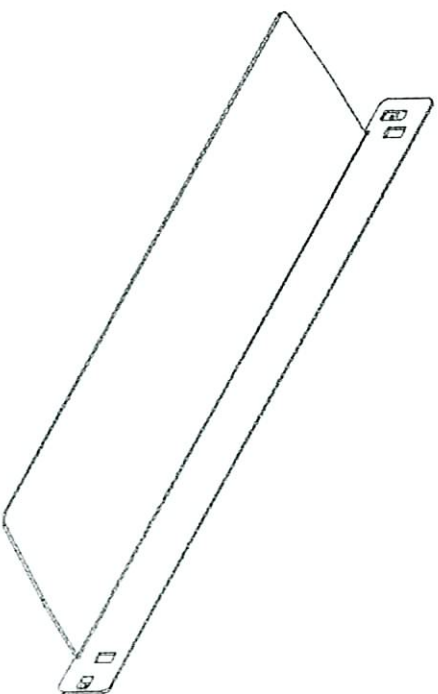
August 1999 P/N 7163U

www.dell.com

P/N 7163U

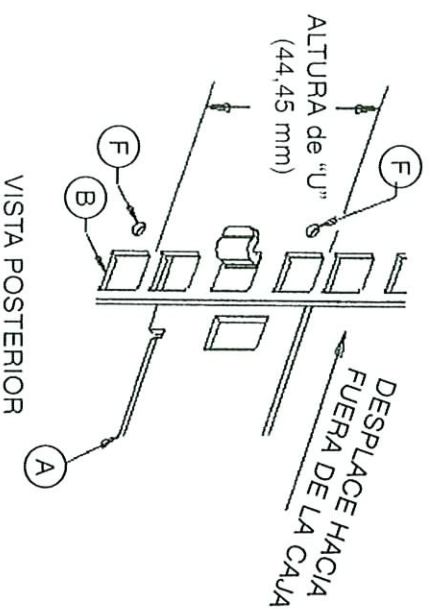


1 Estantería en U



SopORTE para estantería

Instalación del soporte para estantería



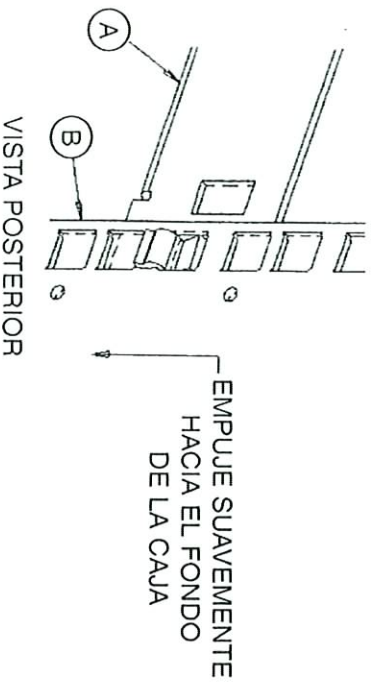
1. Instale el soporte para estantería [A] en el armazón del panel posterior [B]. Coloque el soporte para estanterías [A] de modo que los clips (patas cortas) miren hacia el interior del armazón del panel posterior.

2. Centre el soporte para estantería [A] entre los indicadores de altura "U" [F] en el armazón del panel posterior [B].

Nota: La "U" es un término estándar utilizado en el embalaje de productos electrónicos para indicar espacio vertical utilizable dentro de un espacio cerrado.

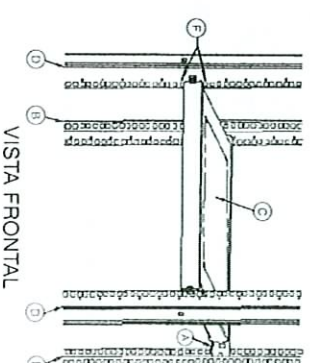
Para obtener más información, véase el software Dell Rack Advisor disponible en el sitio web [DELL](http://www.dell.com) en <http://www.dell.com>

3. Presione el clip horizontal en la muesca cuadrada del centro del armazón del panel posterior [B] y deslicelo hacia fuera de la caja.

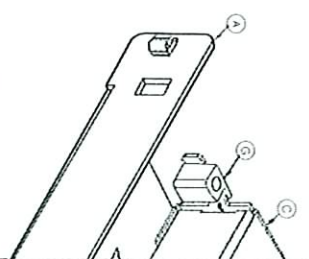


4. Presione el clip vertical del lado opuesto al soporte de estantería [A] en el armazón del panel vertical [B] y empuje suavemente hacia abajo hasta que se enganche el clip de sujeción.

Instalación de la estantería para equipos

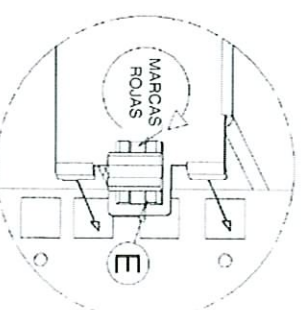


5. Si la distancia entre las pestañas de fijación EIA, de delante a atrás, es mayor de 73 cm entonces se pueden necesitar separadores de plástico [G] entre la estantería [C] y el ángulo posterior del armazón [A]. Instale los separadores de plástico (extremo estrecho primero) en las muescas rectangulares de la pestaña posterior de la estantería [C]. Las muescas están situadas en el interior de las lengüetas de alineación posteriores. Extremo grande del separador sobresale por detrás de la estantería.



6. Coloque la estantería [C] con las pestañas hacia abajo y las lengüetas extendiéndose hacia atrás. Utilice lengüetas de unión en la parte inferior para alinear la estantería [C] con el ángulo posterior del armazón [A]. Inserte las lengüetas de alineación de la parte posterior de la estantería [C] en las ranuras rectangulares del ángulo posterior del armazón [A].

7. Centre el panel frontal de la estantería [C] entre los orificios indicadores de altura "U" [F] del panel frontal del armazón [D]. Presione para enganchar las lengüetas.



8. Presione y gire las abrazaderas [E] en sentido horario 1/4 de giro con una moneda o destornillador de cabeza plana. En la posición bloqueada, no se verán las marcas rojas.



Impreso en EE.UU.

DELL®

DELL®

Etagère pour équipement monté en armoire
Guide de montage

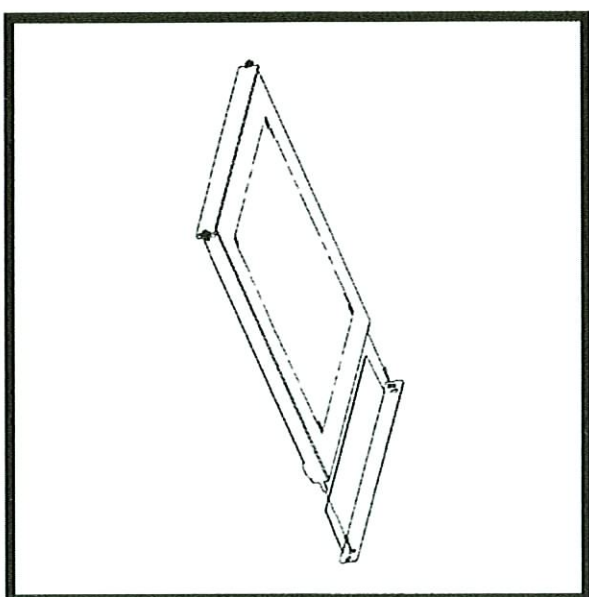
La información de este documento puede estar sujeta a cambios sin previo aviso.
© 1994–1995 Dell Computer Corporation. Reservados todos los derechos.

Esta estrictamente prohibido cualquier tipo de reproducción sin el permiso por escrito de Dell Computer Corporation.

Marcas comerciales utilizadas en este texto: *Dell*, el logotipo *DELL*, y *DellWare* son marcas comerciales registradas. *Latitude* es una marca comercial, y *TechFax* es una marca de servicio de Dell Computer Corporation. *MS-DOS*, *Microsoft* y *Windows* son marcas comerciales registradas y *Windows NT* y *Windows for Workgroups* son marcas comerciales de Microsoft Corporation. *Pentium* es una marca comercial registrada e *IntelDX4* e *Intel386* son marcas comerciales de Intel Corporation. *CompuServe* es una marca comercial registrada de CompuServe, Inc.; *PRODIGY* es una marca comercial registrada de Prodigy Services Co.; *Lotus* es una marca comercial registrada de Lotus Development Corporation. *OS/2* es una marca comercial registrada de International Business Machines Corporation; *UNIX* es una marca comercial registrada de UNIX System Laboratories, Inc., filial propiedad absoluta de Novell, Inc.; *VESA* es una marca comercial registrada de Video Electronics Standards Association.

Otras marcas y nombres comerciales pueden ser utilizados en este documento para referirse a las entidades que reclaman dichas marcas y nombres o a sus productos. Dell Computer Corporation niega cualquier interés de propiedad en marcas comerciales y nombres comerciales que no le pertenecen.

Agosto 1999 P/N 7163U

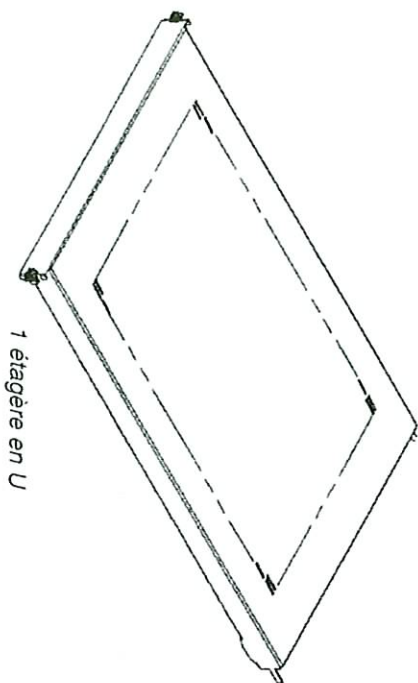


P/N 7163U

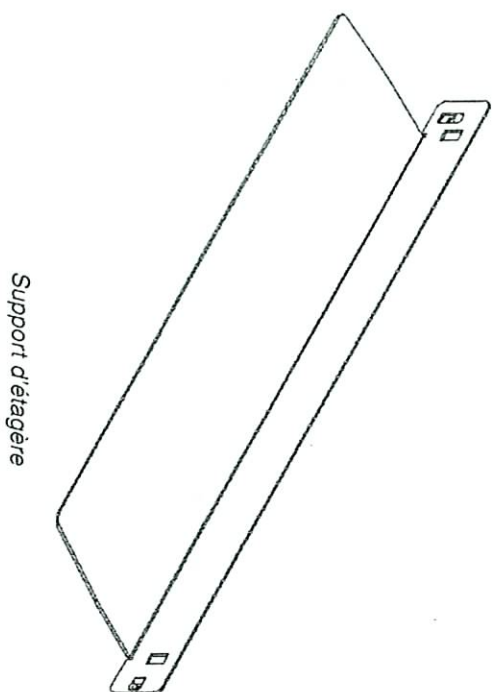
www.dell.com

www.dell.com

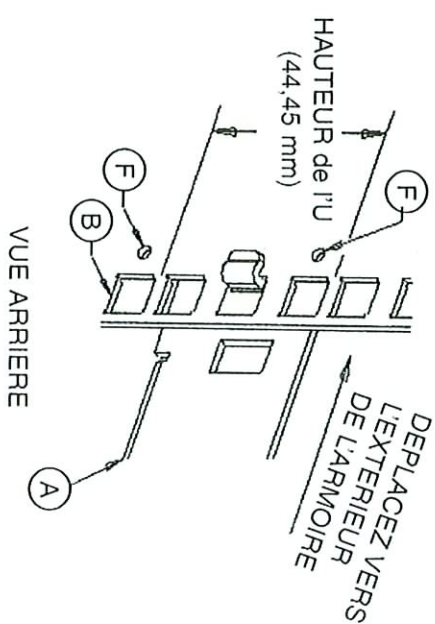
Montage du support d'étagère



1 étagère en U



Support d'étagère



VUE ARRIERE

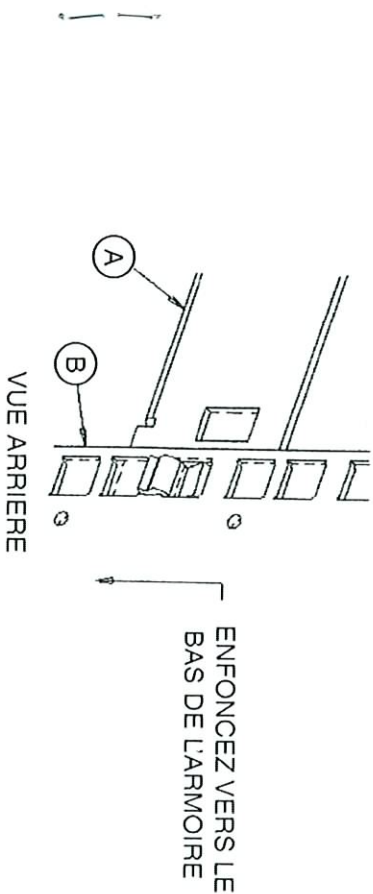
1. Fixez le support d'étagère [A] sur le panneau arrière à l'emplacement prévu à cet effet [B]. Positionnez le support d'étagère [A] de façon à ce que les attaches (tige courte) soient dirigées vers l'intérieur du panneau arrière.

2. Centrez le support d'étagère [A] entre les repères de hauteur U [F] du panneau arrière [B].

Remarque : « U » est un terme standard utilisé en assemblage électronique pour indiquer un espace vertical utilisable dans un boîtier.

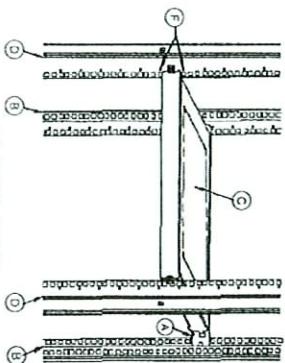
Pour de plus amples renseignements, reportez-vous au logiciel Rack Advisor (Conseils de montage en armoire) Dell disponible sur le site Web de DELL à <http://www.dell.com>

3. Enfoncez l'attache horizontale dans l'encoche carrée située au centre du panneau arrière [B] et faites-la glisser vers l'extérieur de l'armoire.



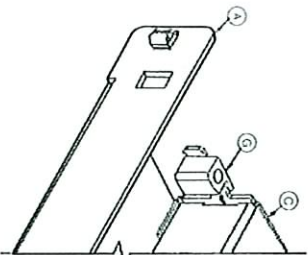
VUE ARRIERE

4. Pressez l'attache verticale située de l'autre côté du support d'étagère [A] dans la monture du panneau vertical [B] et enfoncez-la jusqu'à ce que le crampon de verrouillage s'engage.

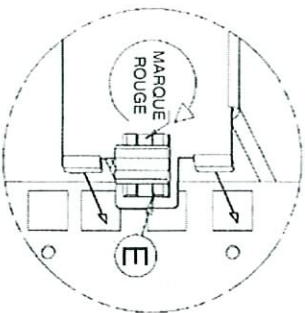


VUE DE FACE

5. Si la distance entre les montants de fixation E/A, d'avant en arrière, est supérieure à 73 cm, il pourra s'avérer nécessaire d'ajouter des butées d'espacement en plastique [G] entre l'étagère [C] et l'angle de montage arrière [A]. Posez les butées d'espacement en plastique (en commençant par l'extrémité la plus étroite) dans les encoches rectangulaires du montant arrière de l'étagère [C]. Les encoches sont situées à l'intérieur des pattes d'alignement arrière. L'extrémité la plus large des butées d'espacement doit dépasser de l'arrière de l'étagère.



6. Positionnez l'étagère [C] montants vers le bas et pattes vers l'arrière en faisant appel aux pattes circulaires situées en bas pour aligner l'étagère [C] avec l'angle de montage arrière [A]. Encastrez les pattes d'alignement au dos de l'étagère [C] dans les encoches rectangulaires de l'angle de montage arrière [A].
7. Centrez le panneau avant de l'étagère [C] entre les trous d'indication de hauteur U [F] du panneau avant [D]. Poussez pour enclencher les pattes.



8. Poussez et tournez les dispositifs de fixation [E] d'un quart de tour dans le sens des aiguilles d'une montre à l'aide d'une pièce de monnaie ou d'un tournevis à tête plate. En position verrouillée, les marques rouges ne sont pas visibles.



Les renseignements contenus dans ce document peuvent être modifiés sans avis préalable.

© 1994-1995 Dell Computer Corporation. Tous droits réservés.

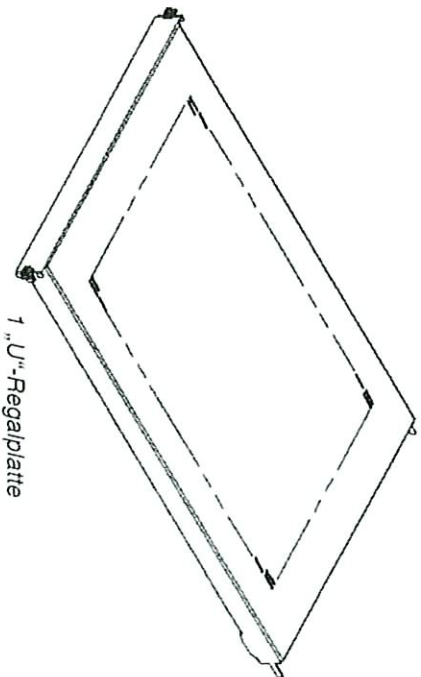
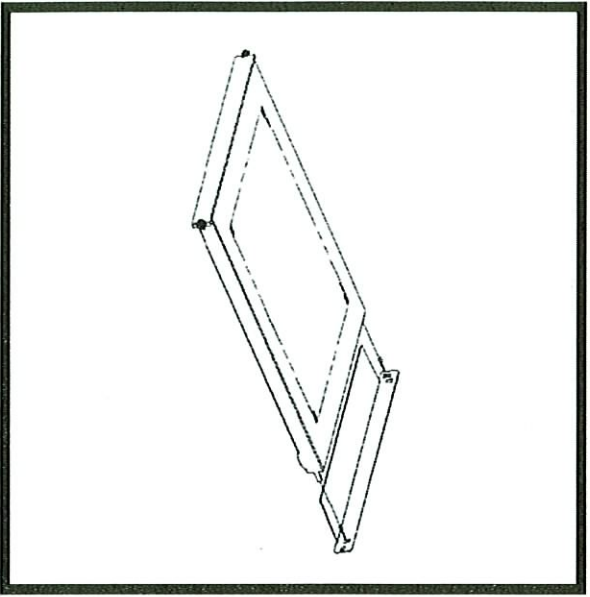
Toute forme de reproduction sans la permission écrite de Dell Computer Corporation est rigoureusement interdite.

Les marques de fabrication utilisées dans ce texte : Dell, le logo de DELL et DellWare sont des marques déposées. Latitude est une marque de fabrication et TechFax est une marque de service de Dell Computer Corporation ; MS-DOS, Microsoft et Windows sont des marques déposées, et Windows NT et Windows for Workgroups sont des marques de fabrication de Microsoft Corporation ; Pentium est une marque déposée et IntelDX4 et Intel386 sont des marques de fabrication d'Intel Corporation ; CompuServe est une marque déposée de CompuServe, Inc. ; PRODIGY est une marque déposée de Prodigy Service Co. ; Lotus est une marque déposée de Lotus Development Corporation, OS/2 est une marque déposée d'International Business Machines Corporation ; UNIX est une marque déposée d'UNIX System Laboratories, Inc., une filiale à 100 % de Novell, Inc. ; VESA est une marque déposée de Video Electronics Standards Association.

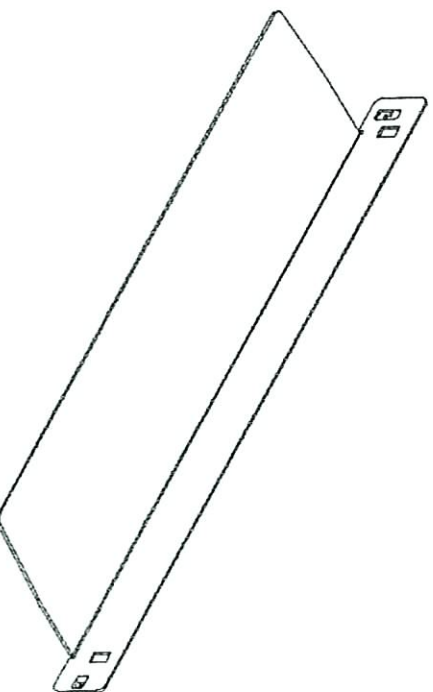
D'autres marques de fabrication et appellations commerciales peuvent être employées dans ce document pour se référer aux personnes morales à qui appartiennent les marques, les appellations et produits correspondants.

Dell Computer Corporation ne fait valoir aucun droit de propriété sur toutes marques de fabrication et appellations commerciales autres que les siennes.

Août 1999 P/N 7163U

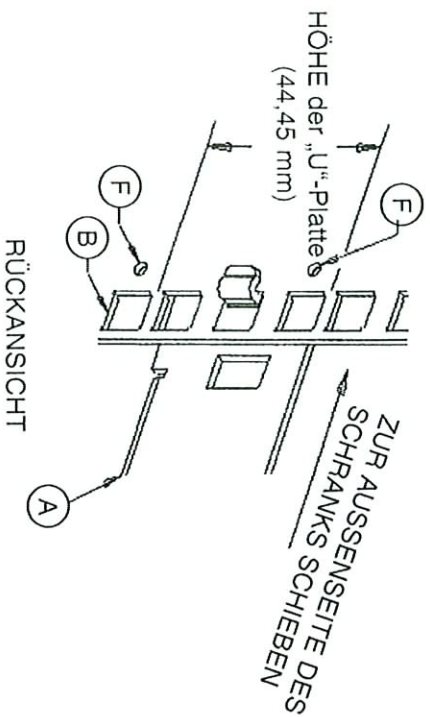


1 „U“-Regalplatte



Halteschiene

Installation der Halteschiene

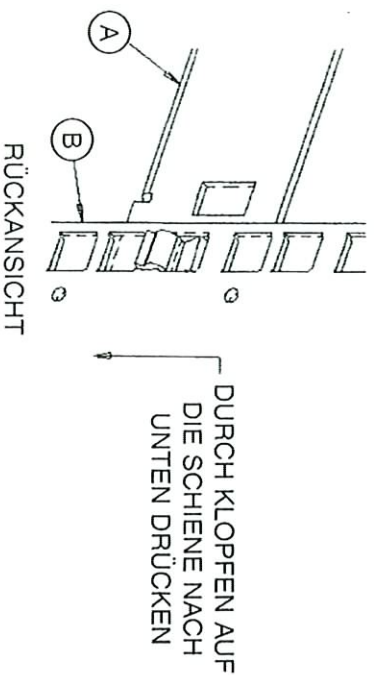


1. Die Halteschiene [A] in die hintere Schienenhalterung [B] einschieben. Die Halteschiene [A] so einsetzen, dass die Clips (kurze Stifte) zur Innenseite der Halterung weisen.
2. Die Halteschiene [A] zwischen den „U“-Höhenindikatoren [F] auf dem hinteren Halterahmen [B] zentrieren.

Hinweis: Die Bezeichnung „U“ wird zu Aufbewahrungszwecken bei Elektronikgeräten verwendet, um den verwertbaren vertikalen Raum in einem Gehäuse anzugeben.

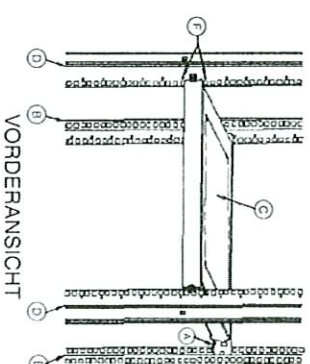
Weitere Informationen entnehmen Sie bitte der Dell Rack Advisor Software, die auf der [DELL Website unter http://www.dell.com](http://www.dell.com) erhältlich ist.

3. Drücken Sie den horizontalen Clip in die quadratische Öffnung in der Mitte des hinteren Halterahmens [B] und schieben Sie ihn zur Schrankaußenseite.

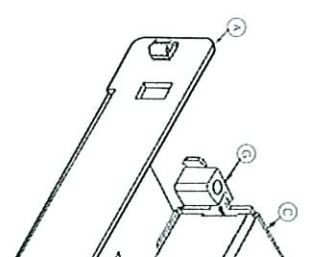


4. Den vertikalen Clip auf der gegenüberliegenden Seite der Halteschiene [A] in den vertikalen Halterahmen [B] drücken, anschließend auf die Schiene klopfen, bis der Clip einrastet.

Installation der Regalplatte

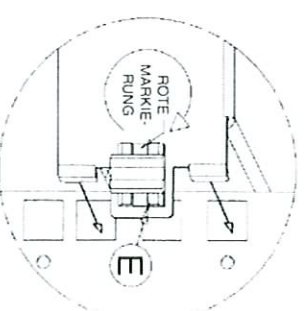


5. Wenn der Abstand zwischen den EIA-Montageflanschen von der Vorderseite bis zur Rückseite mehr als 73 cm beträgt, müssen eventuell die Plastik-Abstandhalter [G] zwischen Regalplatte [C] und dem hinteren Halterungswinkel [A] eingesetzt werden. Die Plastik-Abstandhalter (schmales Ende zuerst) in die rechteckigen Öffnungen am hinteren Flansch der Regalplatte [C] befestigen. Die Öffnungen befinden sich direkt neben den hinteren Ausrichtungslinien. Das große Ende des Abstandhalters steht an der Rückseite der Schiene über.



6. Regalplatte [C] mit nach unten weisenden Flanschen und nach hinten weisenden Zungen einsetzen; Regalplatte [C] mit Hilfe der unteren Rundzungen mit dem hinteren Halterungswinkel [A] ausrichten. Die Zungen an der Rückseite der Regalplatte [C] in die rechteckigen Öffnungen des hinteren Halterungswinkels [A] einsetzen.

7. Die Vorderseite der Regalplatte [C] zwischen den „U“-Höhenindikatorlöchern [F] der vorderen Rahmenhalterung [D] zentrieren. Zungen durch Drücken einhaken.



8. Befestigungen [E] aufstecken und mit einem Geldstück oder einem Schraubenzieher durch eine Viertelumdrehung im Uhrzeigersinn festziehen. In dieser Position sind die roten Markierungen nicht mehr zu sehen.